

ESA EPPINGER GmbH 德國瑞品有限公司

成立於1925年的德國瑞品有限公司是世界領先的車削中心動力刀具座的專業生產商，總部位於德國巴登符騰堡州首府斯圖加特。目前全球的員工450多人。其產品綫主要包括：

■ 針對刀塔式車削中心的：

VDI (DIN69880) 和BMT接口的固定刀具座

VDI (DIN69880) 和BMT接口的車削中心動力刀具座

PRECI-FLEX精靈系列快拆接柄

■ 針對瑞士走心式車削中心用的動力刀具座及DECOFLEX小精靈系列快拆接柄



德國瑞品有限公司的產品因其技術領先，質量優良在業界贏得了良好的聲譽，與世界知名的工具機廠商建立了長期的戰略合作關係！

為了更好地服務客戶，德國瑞品有限公司在大陸的南京、銀川和台灣的台中分別設立了辦事機構和維修中心，並組建了一支專業的銷售服務隊伍。為工具機廠商提供更完善的原廠配套服務，平行開發，縮短新機型的研發週期。針對客戶的特殊需求，提供客制化的產品。同時我們尋求與代理商進行合作，為最終用戶提供週到及時的服務。

VDI(DIN69880)和BMT 固定刀具座

VDI 16 20 25 30 40 50 60

B1, B2, B3, B4, B5, B6, B7, B8, C1,
C2, C3, C4, D1, D2, E1, E2, E3, E4, F1, Z2等

BMT 45 55 65 75 85 車刀座, 鏜刀座等



刀塔式車削中心動力刀具座

按照刀塔的接口分類:

VDI (DIN69880) 接口:
VDI 20 25 30 40 50 60

BMT接口:
BMT 45 55 65 75 85



直角後縮/VDI動力刀具座



直角/VDI動力刀具座



直柄/BMT動力刀具座

按照刀具座的形狀分類:

直柄 (0度或者180度) 動力刀具座
直角 (90度) 動力刀具座
直角後縮式 (90度後縮式) 動力刀具座

按照冷卻方式分類:

分為外冷式, 中心冷卻式 (貫通冷卻) 方式

按照輸入輸出轉速比分類:

分為等速, 升速, 降速



■ 按照動力刀具座尾部聯軸器的形狀分類



DIN5480



DIN1809



Baruffaldi



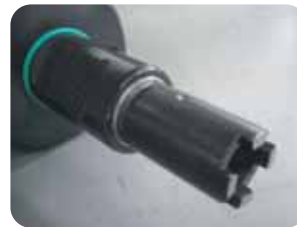
傘形齒輪



DIN5482



DIN1809 柔性聯軸器



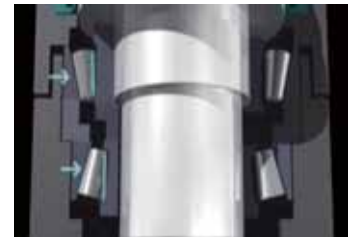
HAAS



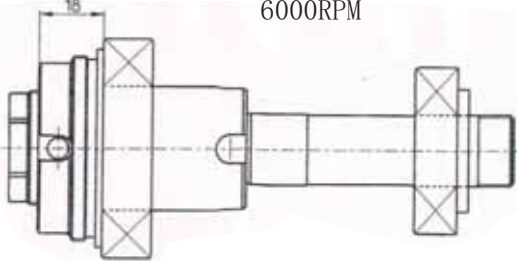
OKUMA

德國瑞品動力刀具座的與眾不同之處

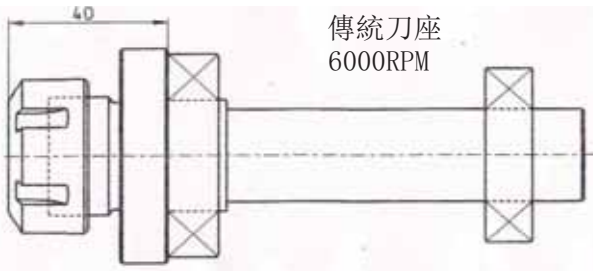
- 刀座本體采用整體式，採用世界頂尖的DIXI加工關鍵尺寸，保證了高幾何精度，良好的對中性以及高剛性。
- 內嵌式鎖緊螺母，已經帶預壓的雙圓錐滾子軸承結構使得刀座承載力強。刀具懸伸小，徑向跳動小。
- 精密裝配，嚴格的精度檢測，100%運轉測試，嚴格控制動力刀具座的溫升和噪音，保證刀座高轉速，大扭矩，低噪音，低發熱！



EPPINGER
6000RPM

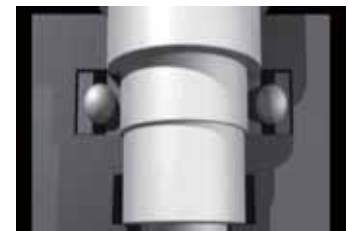


傳統刀座
6000RPM



三倍剛性
三倍承載力
高速高精度

	心軸前端 32007X	心軸後端 30204
靜負荷容量 (C)	54000	32000
動負荷容量 (Co)	49000	28000

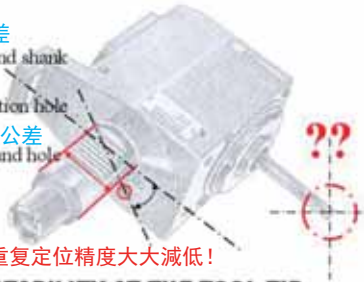


	心軸前端 7006C	心軸後端 7005C
靜負荷容量 (C)	15000	14600
動負荷容量 (Co)	10200	9150

EPPINGER THE ORIGINAL BMT 四鍵預調定位

VDI動力刀座的局限

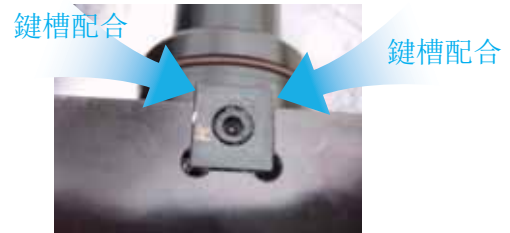
- VDI柄部的外徑誤差
-Tolerance in shank diameter
- VDI柄部外徑與刀塔安裝孔的配合公差
-Required Clearance between tool pocket and shank
- VDI刀座上定位孔的位置及外徑誤差
-Variations in position and diameter of location hole
- 刀座上定位孔與刀塔上定位銷的配合公差
-Required Clearance between location pin and hole



將導致直角動力刀具座刀尖位置的重複定位精度大大減低!

➔ ARE LEADING TO POOR REPEATABILITY AT THE TOOL TIP

傳統BMT刀座固定鍵的局限



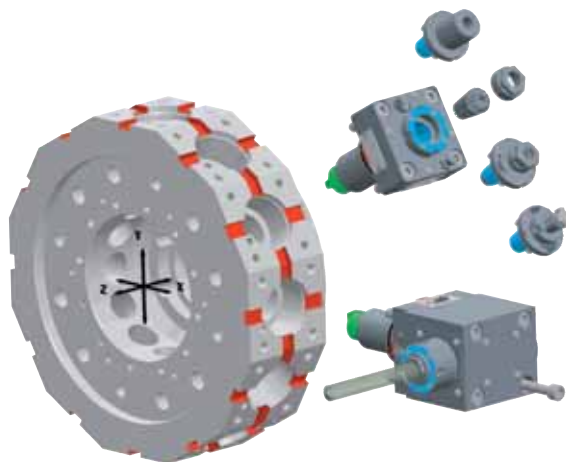
僅靠固定鍵與刀塔上鍵槽的公差配合實現定位功能。鍵槽配合緊，則刀座難以拆裝鍵槽磨損快，精度保持性差！鍵槽公差配合鬆，則刀座定位精度差。直角動力刀具座與車床主軸平行度，同心度難以保證！

EPPINGER THE ORIGINAL BMT 動力刀座重複定位精度比其他傳統系統提升:

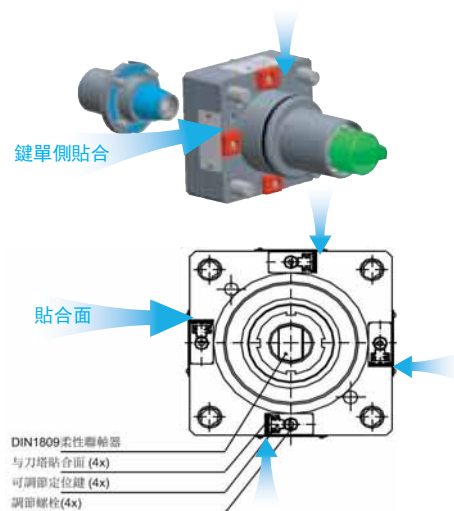
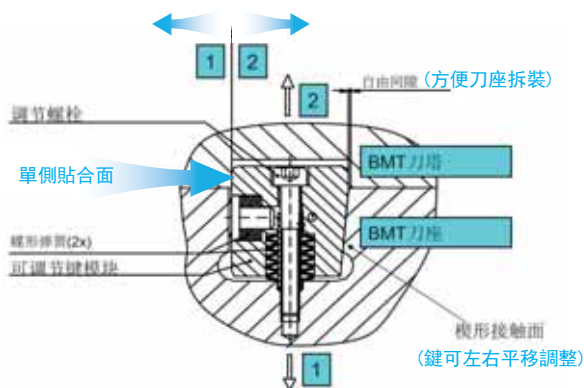
300%

重複定位精度 < 0.005mm

動力刀座心軸與車床主軸的平行度 < 0.01mm



鍵與槽單側貼合並可左右平移調整



所有動力刀座可調鍵模塊在出廠時已經預調完成，並用紅色膠水密封調節螺栓。客戶不可擅自拆封。動力刀座客戶可以快速更換，無須額外調整。如需更高精度或者刀塔撞車後需恢復精度時，方需二次調整！請聯絡德國瑞品的專業人員。

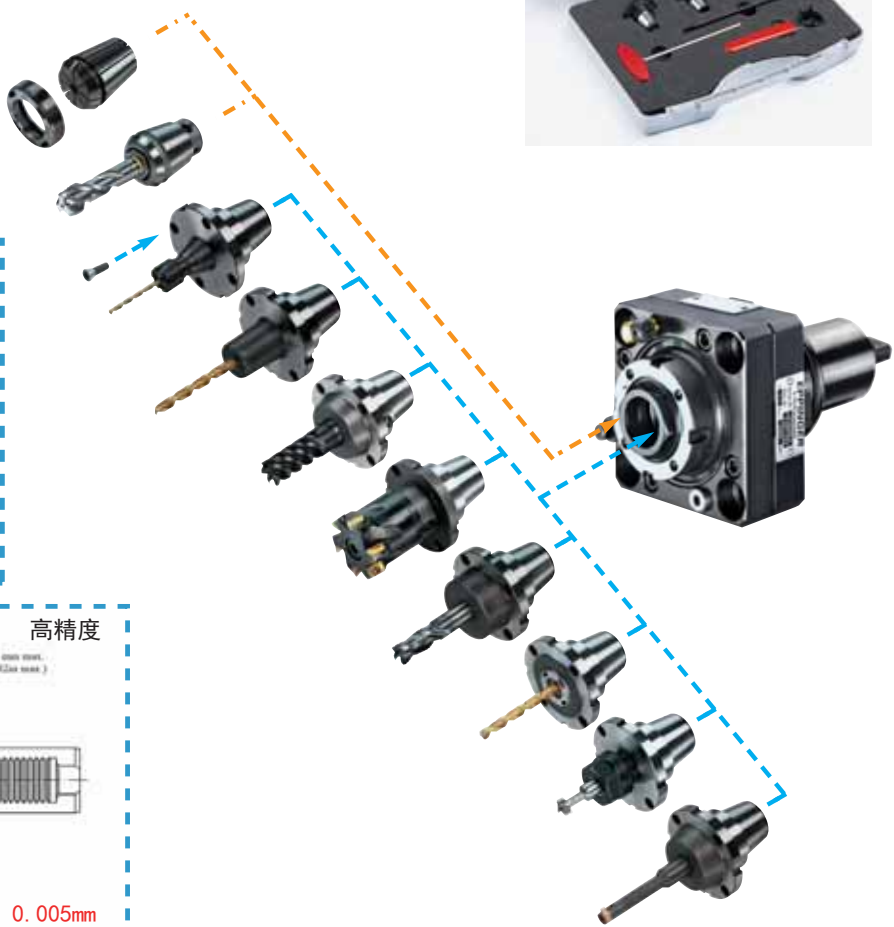
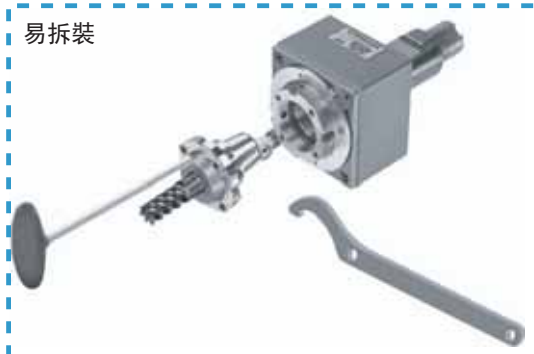
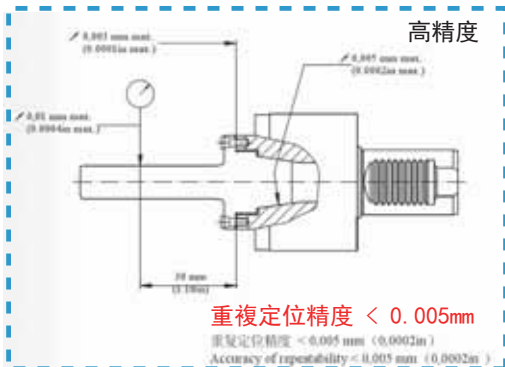
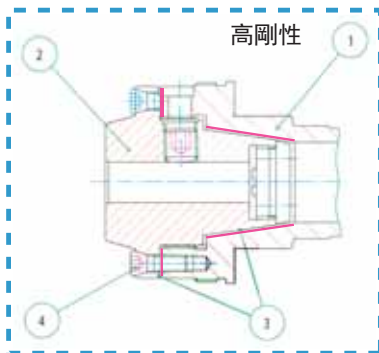
可調鍵模塊設計可以通過一個環節的調整，消除所有Z和Y方向的誤差！

PRECI-FLEX® 精靈系列快拆系統

- 世界首創能直接兼容DIN6499ER筒夾的快拆系統
- 短錐和平面雙面拘束，類似Big plus的結構
- 高剛性 高精度 結構簡單 快速拆裝
- 應用廣泛，經過市場驗證被市場認同，自2004年推出後，已經在超過4.5萬台車削中心上有超過13.5萬個的成功案例



- 1: 動力刀座心軸DIN6499錐度
- 2: PRECI-FLEX精靈系列快換接柄
- 3: DIN6499錐面與平面雙面拘束
- 4: 高强度帶錐度鎖緊螺釘



螺釘鎖緊扭矩與PF接柄預緊力

PF快換接柄尺寸	鎖緊螺釘螺紋 ø	最小擰緊扭矩 (Nm)	每根螺釘的拉力Fv (kg)	4根螺釘對接柄形成的總預緊力 kg
20	M4	3	300	1200
25	M5	6	500	2000
32	M5	6	500	2000
40	M6	11	750	3000
50	M8	26	1300	5200

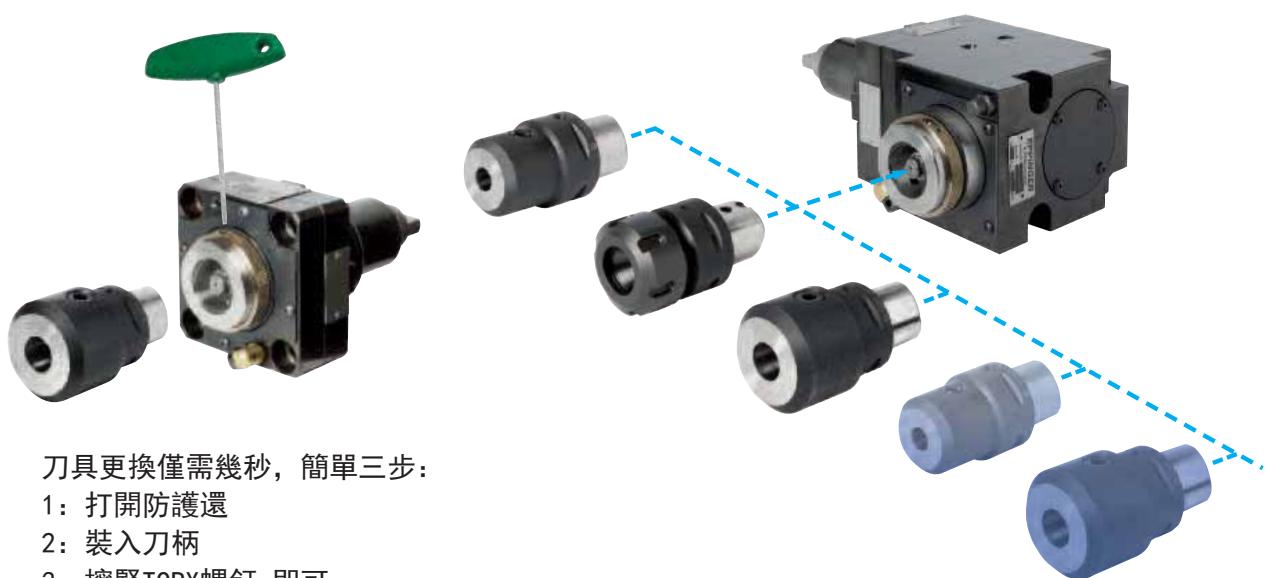


EPPINGER

SMARTER TOOLING SOLUTIONS

EPPINGER THE ORIGINAL PSC ISO26623 多邊形錐柄接口

- 超越傳統的獨特設計，使之成為目前懸伸最短的C4接口
- 短錐和平面雙面拘束
- 高剛性 高精度 結構簡單 快速拆裝
- 國際標準化接口，應用廣泛，經過市場驗證被市場認同



刀具更換僅需幾秒，簡單三步：

- 1: 打開防護環
- 2: 裝入刀柄
- 3: 擰緊TORX螺釘 即可



EPPINGER THE ORIGINAL CC 柔性聯軸器

- 徹底解決傳統DIN1809帶來的困擾，最高轉速12000RPM
- 消除正反轉背隙，防止小徑攻牙時絲錐折斷
- 聯軸器耦合面較傳統增大60%，扭矩傳遞效率大大提升
- 自適應補償刀座和刀塔的不同軸心現象，隔絕刀具振動降低噪音，延長刀具，刀座和刀塔壽命，維護簡單



德國瑞品動力刀座與眾不同的奧秘

FOR TURNING AND MILLING CENTERS

專為車削中心而設計

整體式的刀座本體
One-Piece Housing

(剛性好，精度高)

整體式的傘型齒輪軸設計 (耐重載)

Heavy Duty Bevel Gearing

重載圓錐滾子軸承
Rigid Bearing Technology

Patented Tool Holder Orientation

Patented PRECI-FLEX®
Interface

專利設計的四鍵預調定位

專利設計的精靈
快拆接口

Patented Compensating
Clutch

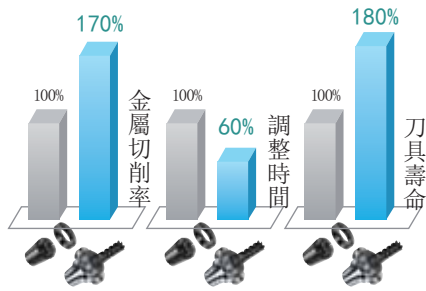
Patented High-Performance Seals

專利設計的柔性聯軸器

專利設計的動靜態密封
Coolant Flow Adjustment made easy

冷卻液噴嘴易用不纏屑

快拆接柄+離線對刀儀+機床組網 → 網絡化生產



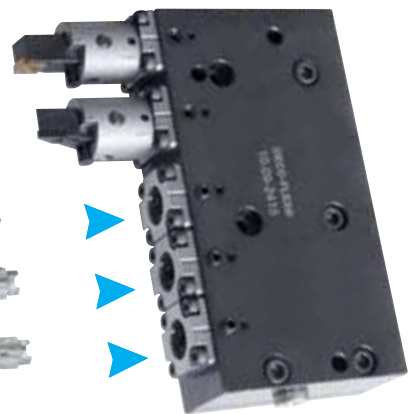
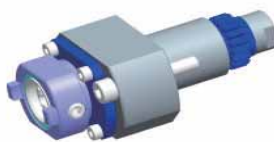
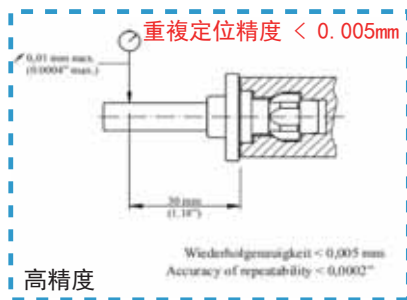
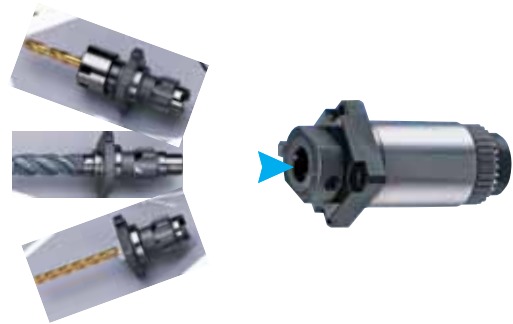
- 機床的利用率提升!
- 單件加工成本降低!
- 采用集中式對刀儀離線對刀
- 機床組網 網絡化自動化生產
- 接口通用 節約投資!



項目	VDI	傳統BMT	Eppinger BMT	奧秘在哪裏?
刀座的拆換時間	↑	↓↓	↑↑	PRECI-FLEX快拆系統 可調鍵模塊便於拆裝/對中
重複定位精度	↓↓	→←	↑↑	
定位精度	↓	→←	↑↑	
與車床主軸平行度	↓↓	↓↓	↑↑	
可調整的靈活性	↑	↓↓	↑↑	
重載切削	↓	↑	↑↑	雙圓錐滾子軸承結構 整體式刀座本體 PRECI-FLEX快拆接柄
剛性	↓	↑↑	↑↑	
聯軸器	DIN5480	DIN1809	DIN1809柔性聯軸器	柔性聯軸器補償不同軸心
克服刀座/刀塔不同軸能力	↓	↓↓	↑	
噪音和振動	↑	↓↓	↑	減低噪音和振動
扭矩傳遞效率	↑↑	↓	↑	增加接觸面積
克服正反向背隙進行剛性攻牙能	↑	↓↓	↑	柔性聯軸器減小正反向背隙

DECOFLEX® 小精靈系列快拆系統

- 專為瑞士走心式車削中心設計
- 適合工作空間特別緊湊的環境
- 小巧精密 靈活多變 快速更換
- 離線對刀 集約高效 幫您賺錢



刀具更換僅需幾秒，簡單三步：1：裝入接柄 2：順時針旋轉15° 3：擰緊螺釘。

特殊的動力刀座



可調角度動力刀座



內壁鑽動力刀座



旋風銑刀座



滾齒動力刀座



雙頭T型動力刀座



插槽刀座

注：還有車六方刀座 鋸片開槽刀座 FLASH刀座 假Y軸刀座 直柄偏移刀座等限於篇幅不一一展示。